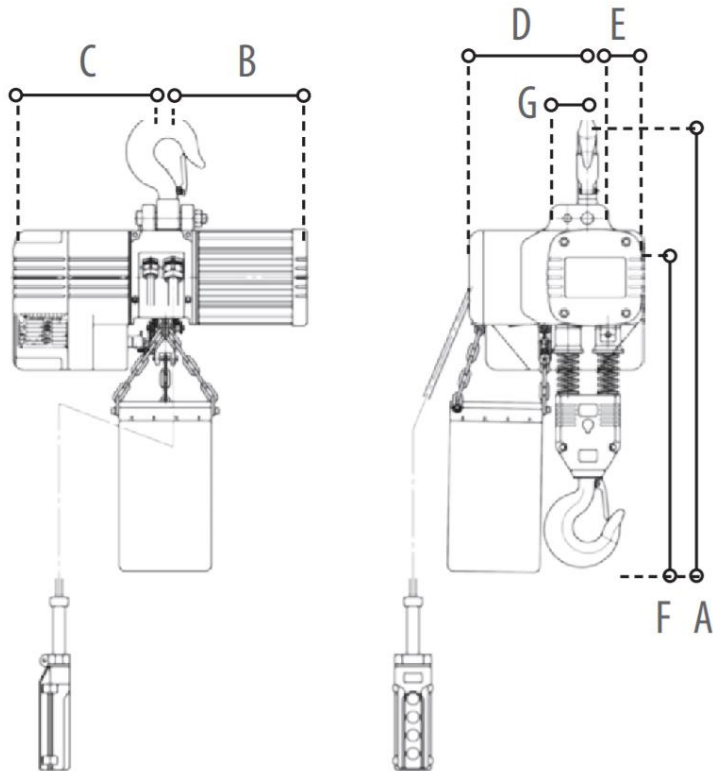
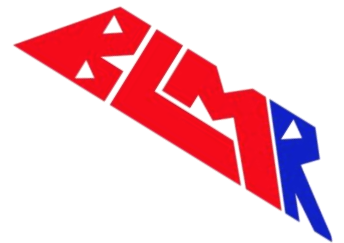


PALAN ELECTRIQUE 380V 5T - 20M

Ref : **PALAN3043**



Caractéristiques techniques :

C.M.U	5 T
TENSION	380 V
PUISSANCE	4,48 / 1,50 kW
BRINS DE CHAINE	2 Brins
VITESSE DE LEVAGE	3,7 / 1,2 m/min
CHAINE	11,2 x 34 mm
FACTEUR DE MARCHE	40 %
POIDS	250 Kg

Dimensions (mm) :

A	B	C	D	E	F	G
867	360	297	247	96	697	47

www.blmr.fr - location@blmr.fr