

PALAN PNEUMATIQUE

25T - 8M

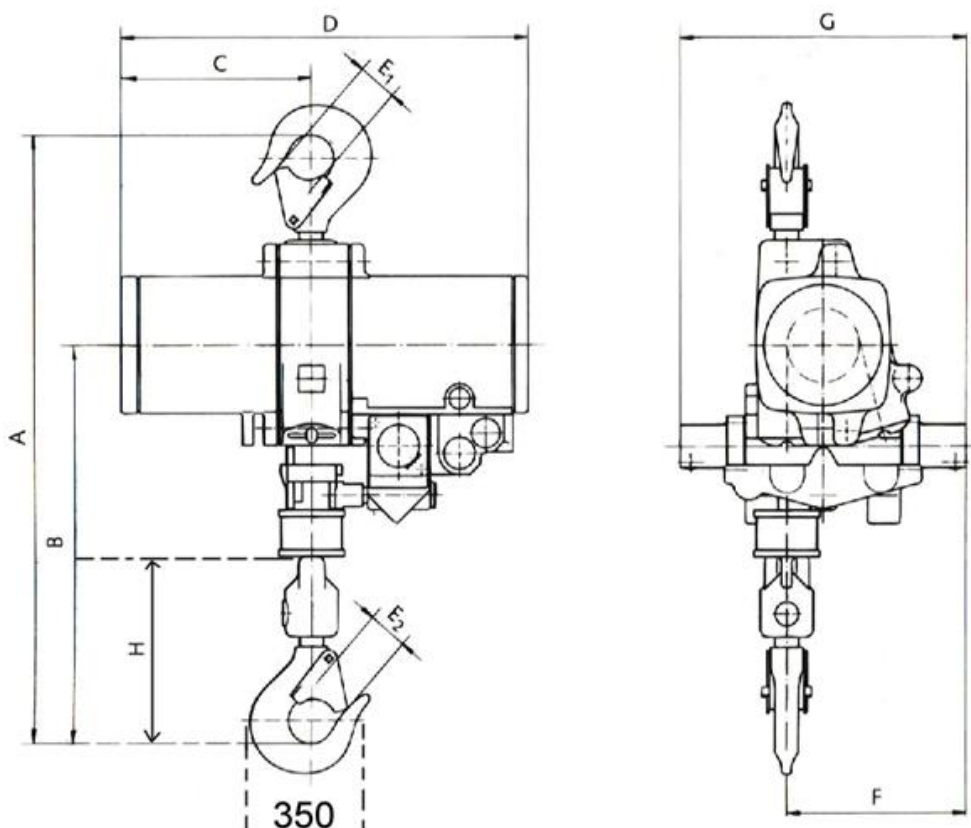
Ref : **PALAN1683**

CARACTÉRISTIQUES TECHNIQUES :



CHARGE	25 T
LONGUEUR CHAÎNE	8M
POIDS PALAN + CAISSE	600 + 200 Kg
CONSOMMATION AIR	6.5 m ³ /min
N° DE BRINS DE CHAÎNE	2
VITESSE DE LEVÉE EN CHARGE	1.1 m/min
COMMANDE	A boutons de 8M
DIMENSIONS CAISSE	1100 x 830 x 650 mm

DIMENSIONS :



A	1420 mm
B	900 mm
C	350 mm
D	700 mm
E1	85 mm
E2	85 mm
F	240 mm
G	410 mm
H	670 mm

www.blmr.fr - location@blmr.fr