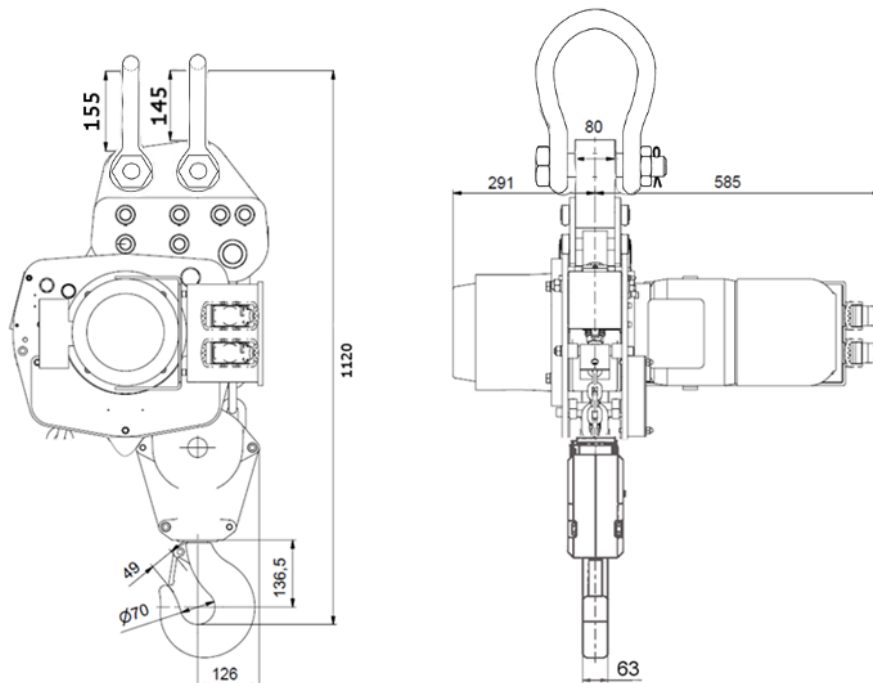


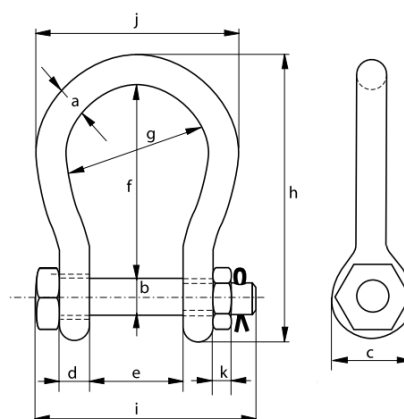
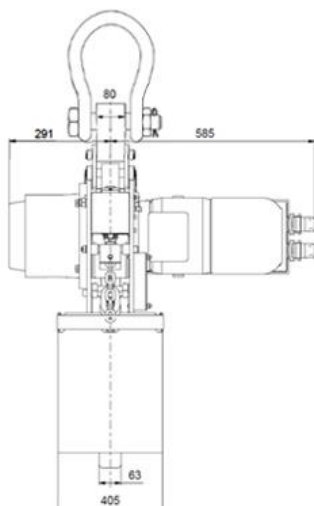
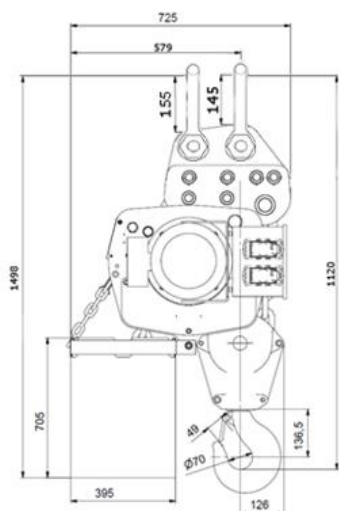
## PALAN ELECTRIQUE 380V

12T - 10M

Ref : PALAN1888

Caractéristiques techniques :Livré avec 2 manilles

<b>C.M.U</b>	12 T
<b>Tension</b>	380 V
<b>Puissance</b>	5,5 / 1,4 kW
<b>Vitesse</b>	2,8 / 0,7 M/Min
<b>Chaine</b>	2 Brins
<b>Poids</b>	431 Kg

Dimensions avec bac à chaine en option :Dimensions manilles :

C.M.U	12T
A	35mm
B	38mm
C	79mm
D	35mm
E	100mm
F	180mm
G	140mm
H	274mm
I	245mm
J	210mm
K	33mm
<b>Poids</b>	<b>7.87 kg</b>

[www.blmr.fr](http://www.blmr.fr) - [location@blmr.fr](mailto:location@blmr.fr)