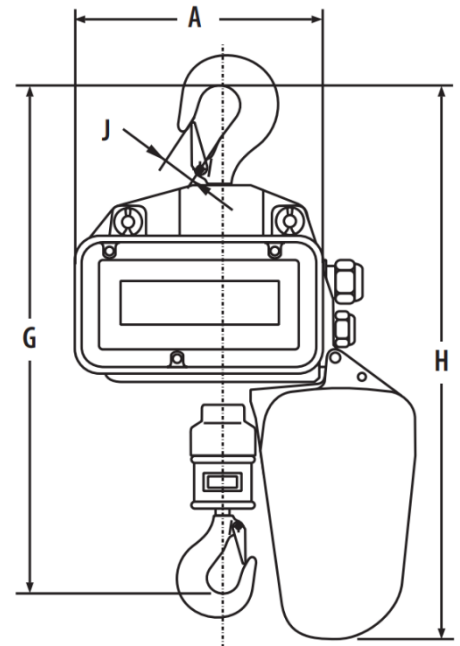
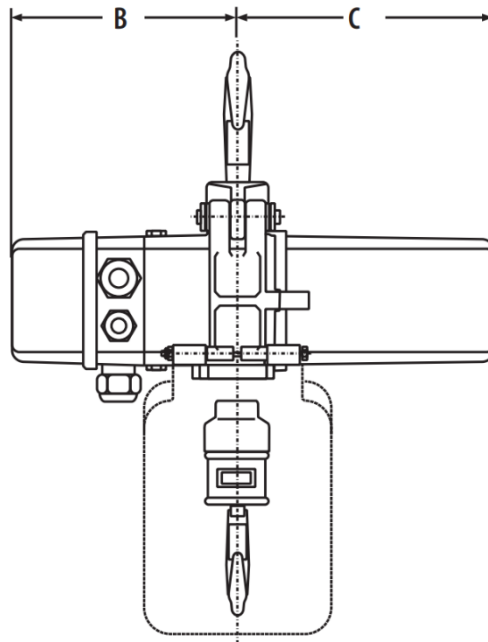


PALAN ÉLECTRIQUE 230V

1T - 30M

Ref : **PALAN1500**



Caractéristiques techniques :

C.M.U	1 T
TENSION	230 V
PUISSANCE	1,1 kW
BRINS DE CHAÎNE	1
VITESSE DE LEVAGE	6 m/min
CHAÎNE	7,2 x 21 mm
FACTEUR DE MARCHÉ	25 %
POIDS	76,5 Kg

Dimensions (mm) :

A	B	C	G	H	J
266	232	274	500	460	22

www.blmr.fr - location@blmr.fr