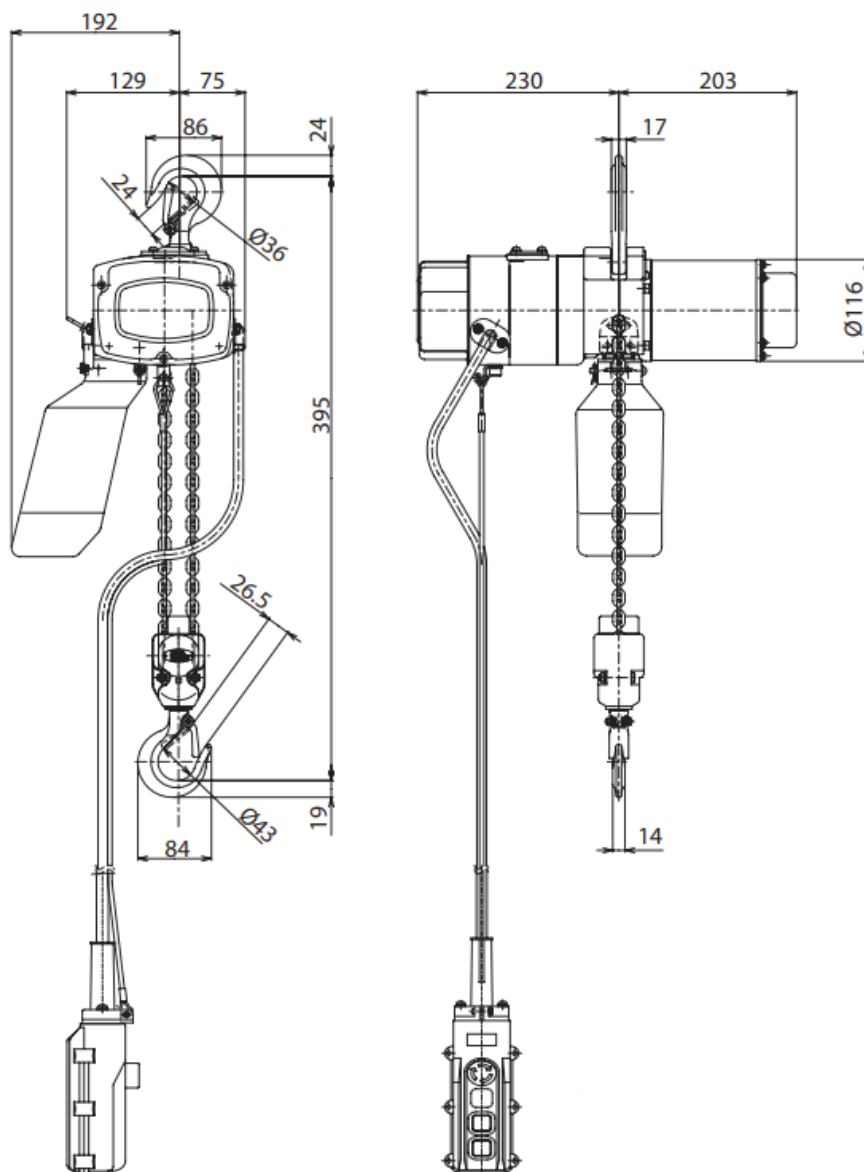


# PALAN ÉLECTRIQUE 230V

## 500Kg - 25M

Ref : **PALAN277**



### Caractéristiques techniques :

|                   |           |
|-------------------|-----------|
| C.M.U             | 500 Kg    |
| TENSION           | 230 V     |
| PUISSANCE         | 0,6 kW    |
| BRINS DE CHAÎNE   | 2         |
| VITESSE DE LEVAGE | 5 m/min   |
| CHAÎNE            | 4 x 12 mm |
| FACTEUR DE MARCHE | 30 %      |
| POIDS             | 62 Kg     |

[www.blmr.fr](http://www.blmr.fr) - [location@blmr.fr](mailto:location@blmr.fr)