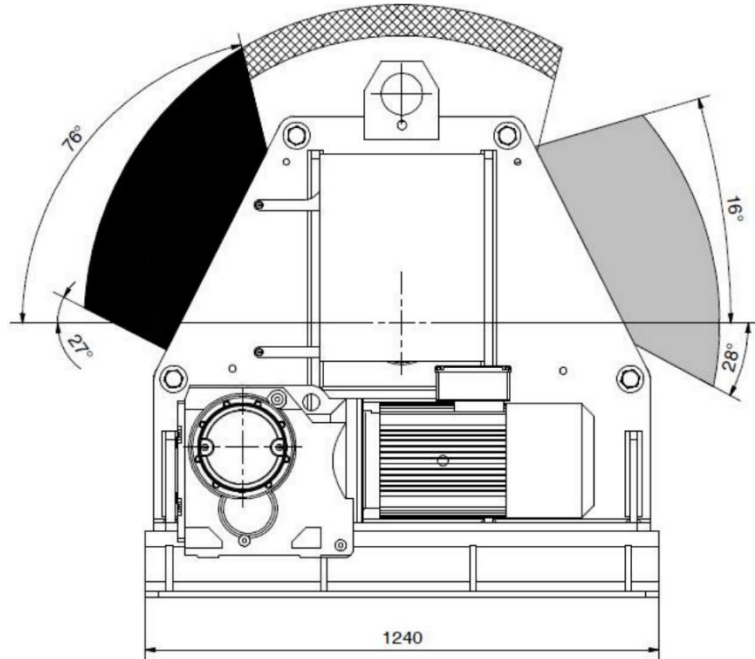
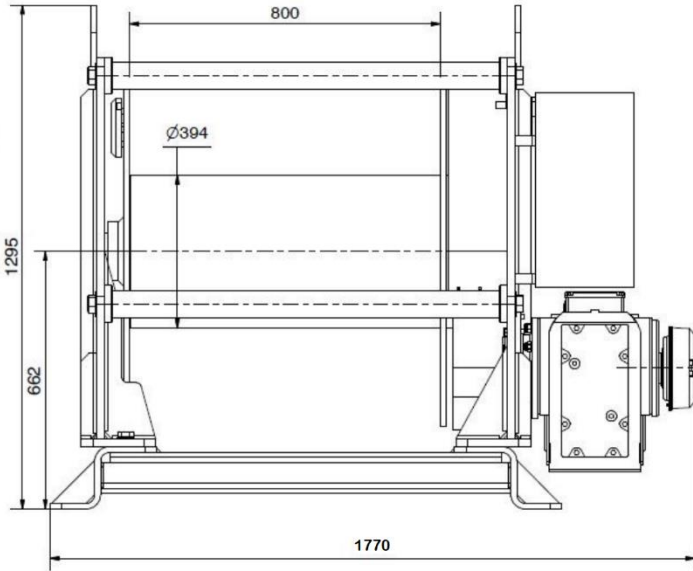


TREUIL 10 TONNES ELECTRIQUE LEVAGE

Ref : **TREUIL2401**

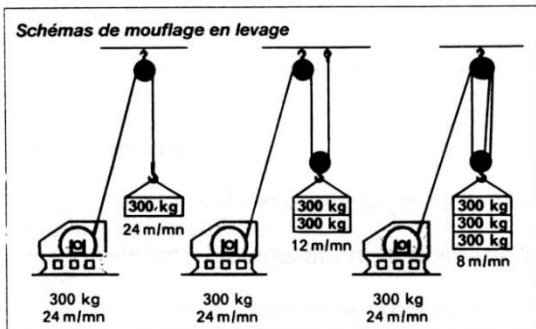
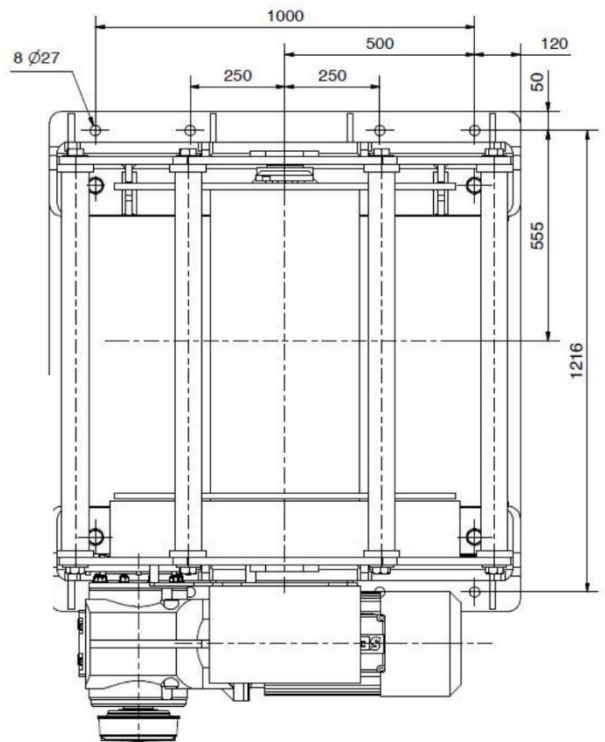
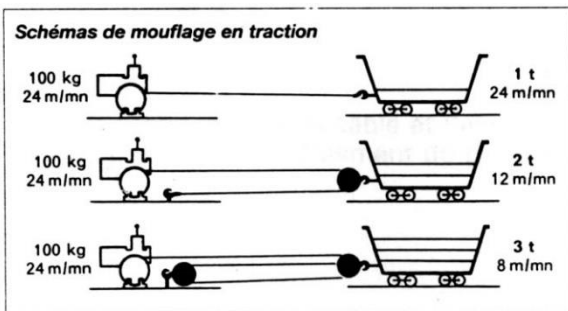


Amplitude maxi du câble - Sortie par le dessous
 Amplitude maxi du câble - Sortie par le dessus
 Sortie du câble impossible

| Type | Force Kg | Vitesse m/min | Moteur Kw | Diam Câble mm | Tension V | Capacité M | Poids Kg |
|----------|----------|---------------|-----------|---------------|-----------|------------|----------|
| 10000 TE | 10000 | 6 | 11 | 24 | 380 | 260 | 2500 |

POSITIONS DU TREUIL :

ENTRAXE DES TROUS :



PS : GROUPE DE 40KVA MINIMUM REQUIS POUR L'UTILISATION DU TREUIL !

www.blmr.fr - location@blmr.fr

Magasin : 3, Rue Alexis Perroncel - 69100 VILLEURBANNE - TEL: 04.78.89.00.24 - FAX: 04.78.89.45.80