

# ASPIRATEUR DE FUMÉES ELECTRIQUE

Ø 170 - 1200M<sup>3</sup>/H

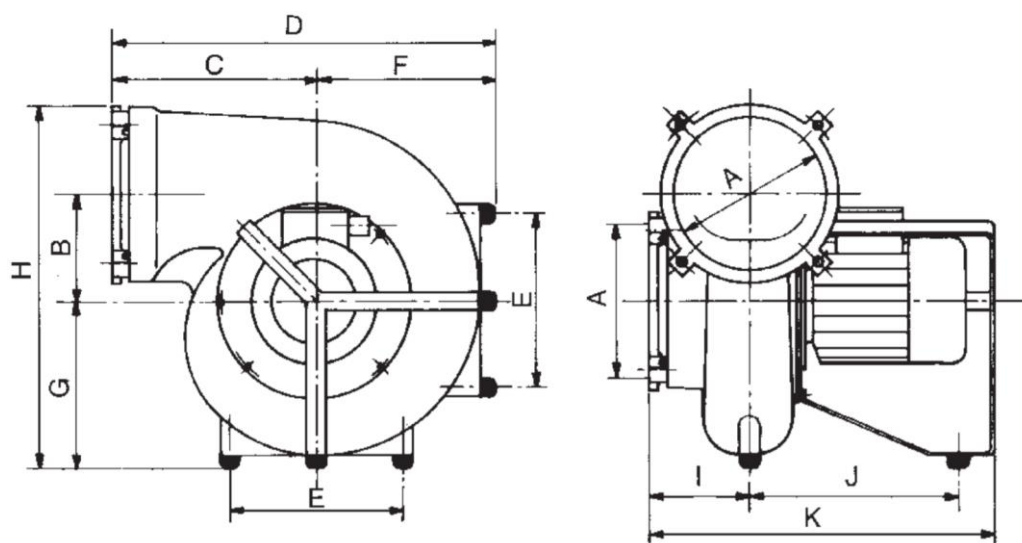
Ref : **ASPIRV1578**



- Conçu pour la ventilation de fosses, cuves, citernes, caves, puits, locaux...
- Poussières traitées : plastique, aluminium, carbone, composite, alimentaire, bois...

## Caractéristiques techniques :

TYPE	SUPER COBRA
DEBIT MOYEN	1200 m <sup>3</sup> /H
PUISSANCE	0,75 kW
VITESSE	3000 Tr/Min
POIDS	28 Kg



A	B	C	D	E	F	G	H	I	J	K
160	158	246	484	195	243	228	479	100	340	474

[www.blmr.fr](http://www.blmr.fr) - [location@blmr.fr](mailto:location@blmr.fr)

Magasin : 3, Rue Alexis Perroncel - 69100 VILLEURBANNE - TEL: 04.78.89.00.24 - FAX: 04.78.89.45.80