

ASPIRATEUR DE FUMÉES PNEUMATIQUE

Ø 170 - 1200M³/H

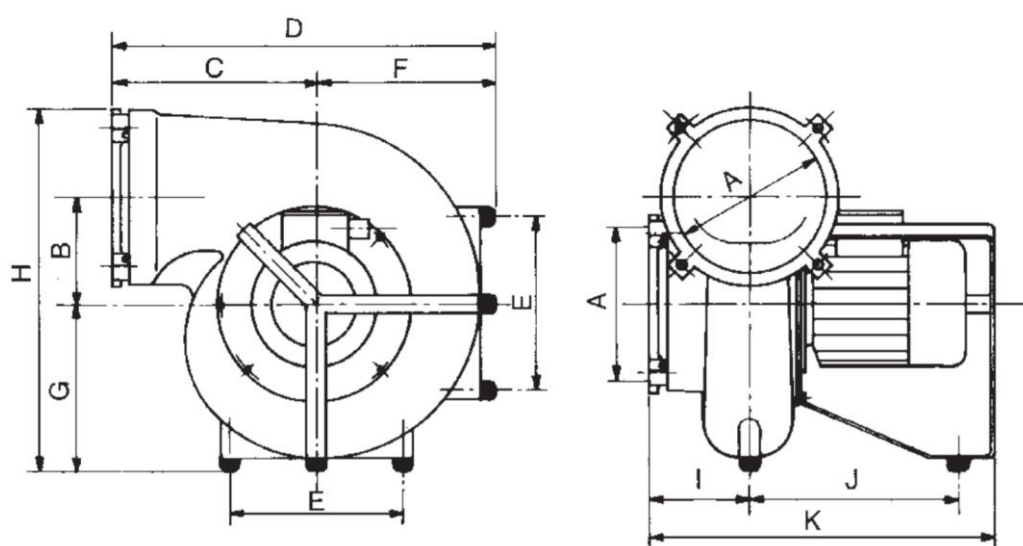
Ref : **ASPIRV443**



- Conçu pour la ventilation de fosses, cuves, citernes, caves, puits, locaux...
- Poussières traitées : plastique, aluminium, carbone, composite, alimentaire, bois...

Caractéristiques techniques :

TYPE	SUPER COBRA
DEBIT MOYEN	1200 m ³ /H
CONSOMMATION D'AIR	1740 L/Min
VITESSE	3000 Tr/Min
POIDS	26 Kg



A	B	C	D	E	F	G	H	I	J	K
160	158	246	484	195	243	228	479	100	340	474

www.blmr.fr - location@blmr.fr

Magasin : 3, Rue Alexis Perroncel - 69100 VILLEURBANNE - TEL: 04.78.89.00.24 - FAX: 04.78.89.45.80