

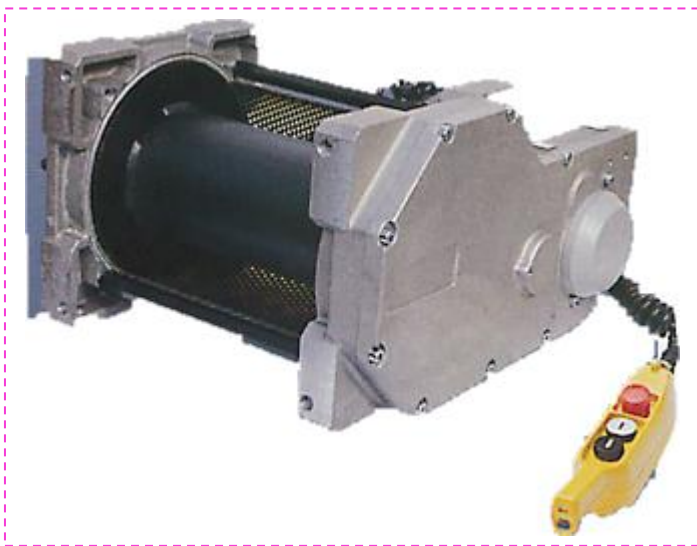
03, rue Alexis Perroncel 69100 - Villeurbanne

Tel. 04 78 89 00 24

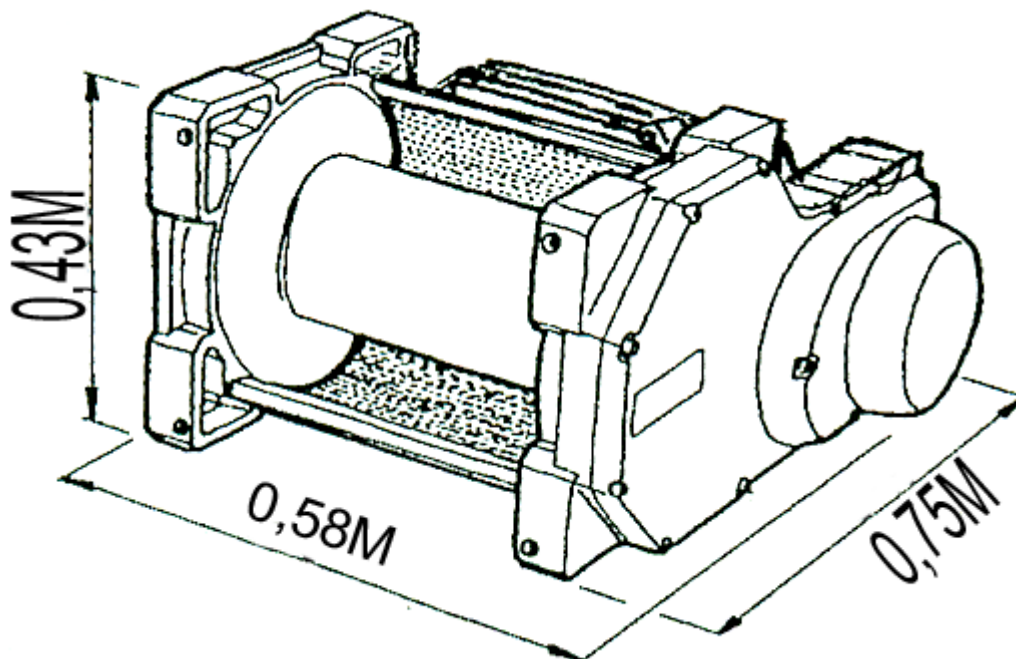
Fax. 04 78 89 45 80

LOCATION VENTE REPARATION
FOURNITURES INDUSTRIELLES SAV

TREUIL ELECTRIQUE TRB A COMMANDE DIRECTE 500KG 220V



- Moteur frein monophasé 240 V – 50Hz ou triphasé 240/400V – 50Hz P 1,1kW.
- Protection IP 54 – Démarrage par condensateur (mono).
- Boîte de commande en tension 220V mono ou 220/380V tri Protection IP 657 double isolation
- Arrêt d'urgence.
- Tambour en acier mécanosoudé.



Entraxe des trous : 350 x 680 mm - Trou : Ø 12

Type	Force 1 ^{ère} couche	Force dernière couche	Nbre de couches	Moteur kW	Vitesse m/mn	Capacité câble	Ø Câble mm	Entreaxe des trous	Poids Kg
TRB 501CD	635	500	4	1,1 mono	9	80	6,5	370x680	104