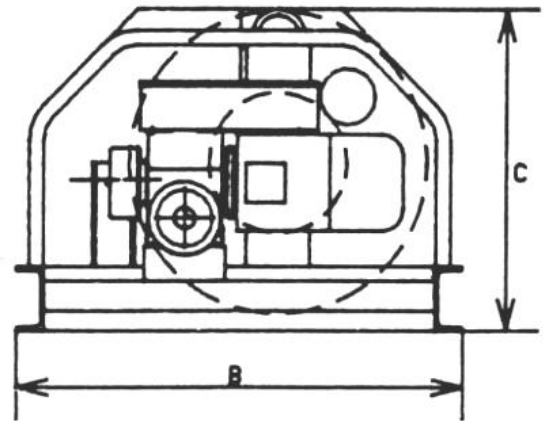
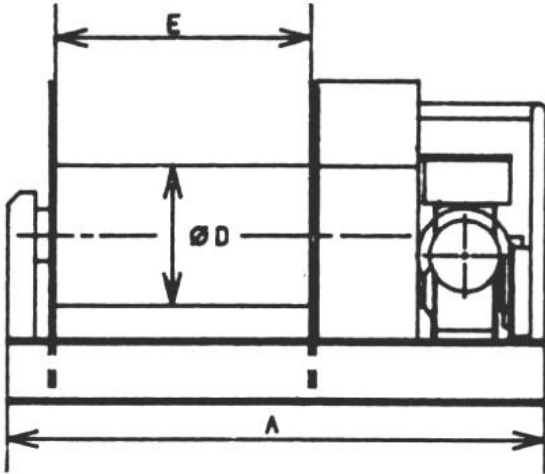


03, rue Alexis Perroncel 69100 - Villeurbanne  
 Tel. 04 78 89 00 24  
 Fax. 04 78 89 45 80

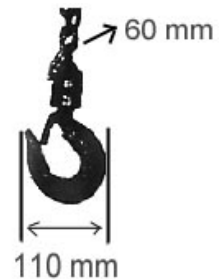
LOCATION VENTE REPARATION

# TREUIL 1,5 TONNES ELECTRIQUE LEVAGE



Type	A	B	C	D	E	Fixations Nbe - diam
1500 L7	1130 mm	800 mm	760 mm	200 mm	500 mm	4 - 18

Type	Force Kg	Vitesse m/min	Moteur Kw	Diam Câble mm	Tension V	Capacité m	Poids Kg
1500 L7	1500	7	3	11.5	380	170	370



## POSITIONS DU TREUIL:

