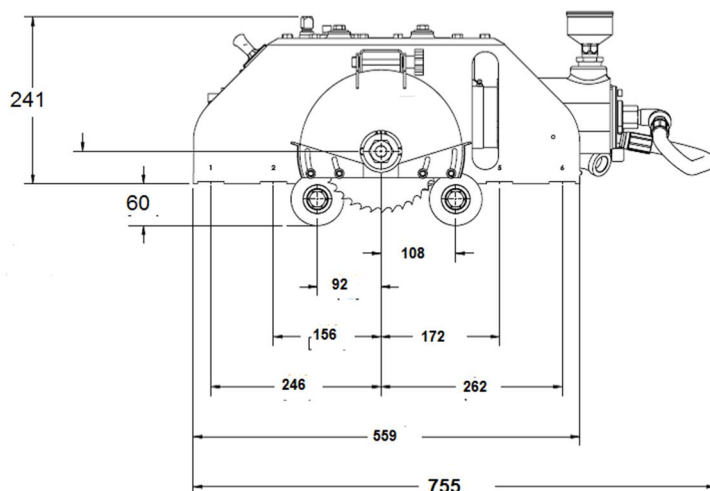
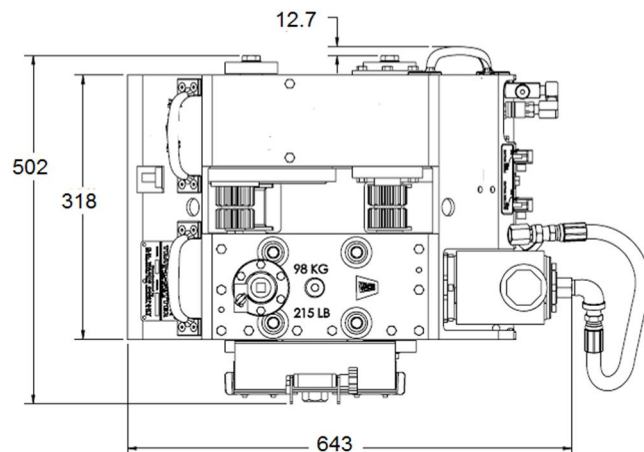
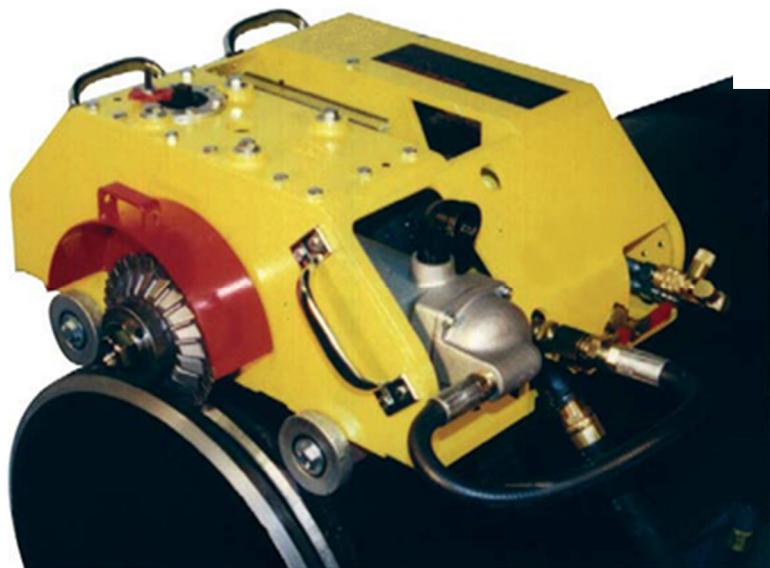


SCIE COUPE ET CHANFREINAGE DE TUBE

Ø 153 à 1829mm (6 " à 72 ")

Ref : **COUPTUPN2700**



CARACTERISTIQUES TECHNIQUES : *En option, anneaux de guidage pour coupe verticale*

CAPACITE	153 à 1829mm (63" à 72")
TRANSMISSION	Pneumatique Moteur 4cv
VITESSE DE COUPE	De 35 à 55 tr/min Selon les alliages
AVANCE	Par moteur pneumatique avec limiteur de vitesse
EPAISSEUR MAX COUPE & CHANFREIN	25mm
EPAISSEUR MAX COUPE	54mm
ALIMENTATION PNEUMATIQUE	2800 l/min sous 6.3 Bars
ENCOMBREMENT	Radial 254 à 305mm en fonction du Ø - Axial 508mm
POIDS MACHINE	98 Kg
DIMENSIONS MACHINE L x l x H (cm)	61 x 51 x 28
POIDS LIVRAISON	190 Kg
DIMENSIONS CAISSE L x l x H (cm)	104 x 64 x 46

* Tous les matériels loués par la Sté BLMR sont révisés périodiquement et essayés à chaque sortie locale, par conséquent notre responsabilité ne peut en aucun cas être engagée de quelque façon que ce soit *

www.blmr.fr - location@blmr.fr

Magasin : 3, Rue Alexis Perroncel - 69100 VILLEURBANNE - TEL: 04.78.89.00.24 - FAX: 04.78.89.45.80